

## 808nm 线排列封装连续列阵

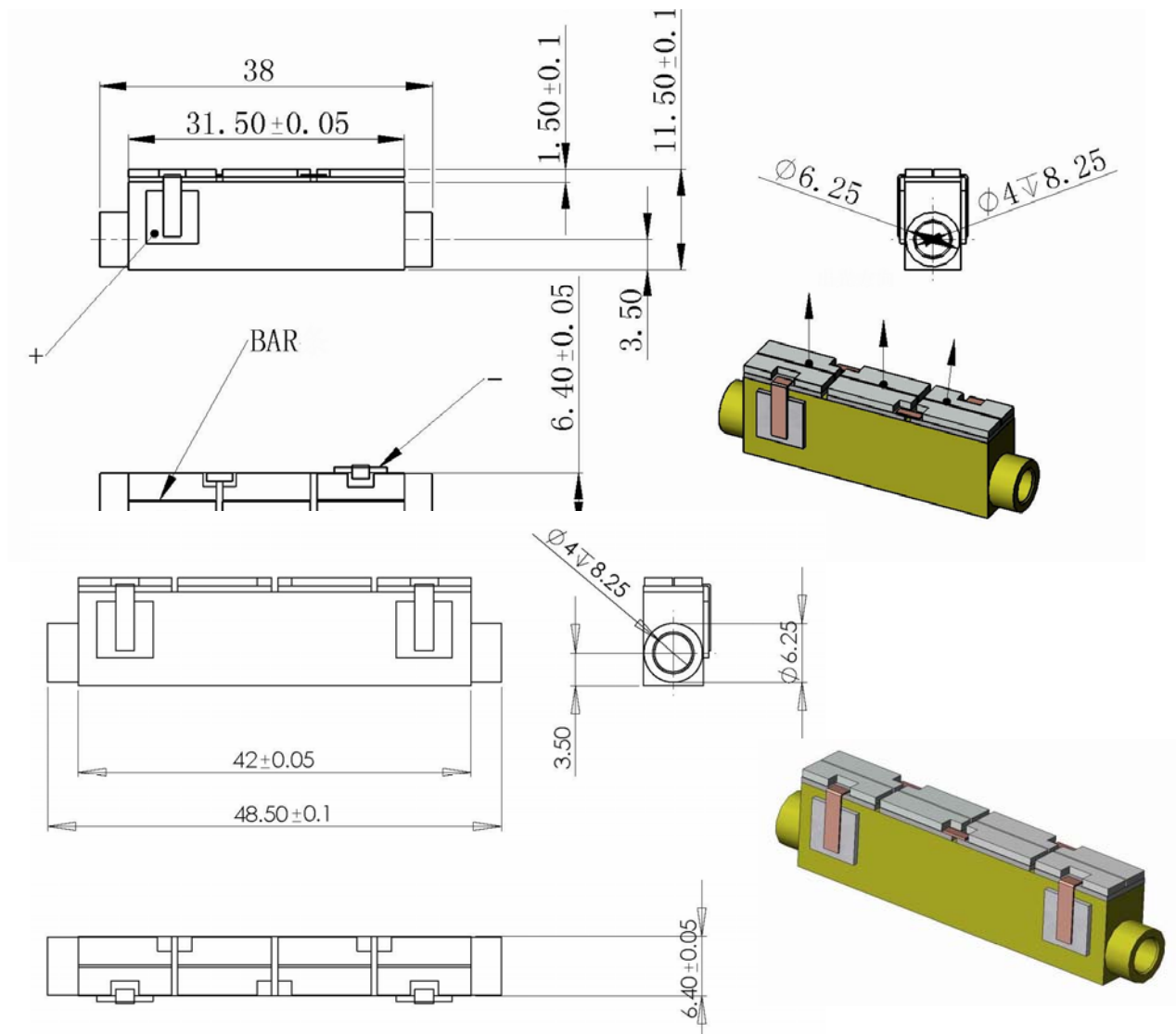
### 特点

- 独特设计的电极和封装工艺
- 高效的水冷通道工作
- 波长及功率漂移小

### 应用范围

- 激光打标、激光切割等工业领域
- 激光医疗领域
- 军事等大功率激光应用领域

### 封装尺寸图 (单位: 毫米)



## 808nm 线排列封装连续列阵

### 性能参数

型 号	NRS-C820L3	NRS-C820L4	单 位
<b>光学参数 (Tc=25°C)</b>			
连续输出功率 P <sub>o</sub>	60	80	W
线列阵长度 L	31.5	42	mm
中心波长 λ <sub>c</sub>	808	808	nm
中心波长范围	±5	±5	nm
光谱宽度 Δλ	<4	<4	nm
列阵数目	3	4	—
波长温度系数	0.3	0.3	nm/°C
光束发散角 θ <sub>∥</sub> ×θ <sub>⊥</sub>	8×40	8×40	degrees
<b>电学参数 (Tc=25°C)</b>			
斜率效率 Es	≥ 1	≥1	W/A
阈值电流 I <sub>th</sub>	6	6	A
工作电流 I <sub>o</sub>	25	25	A
工作电压 V <sub>f</sub>	6	8	V
<b>极限值</b>			
反向电压 V <sub>r</sub>	2.5	2.5	V
工作温度 T <sub>o</sub>	10~40	10~40	°C
存储温度 T <sub>stg</sub>	-20~60	-20~60	°C

性能参数若有调整，请以说明书为准 其它封装形式及特殊要求，请与我们的销售人员联系。

### 订购信息

