

## CS 封装半导体激光器列阵



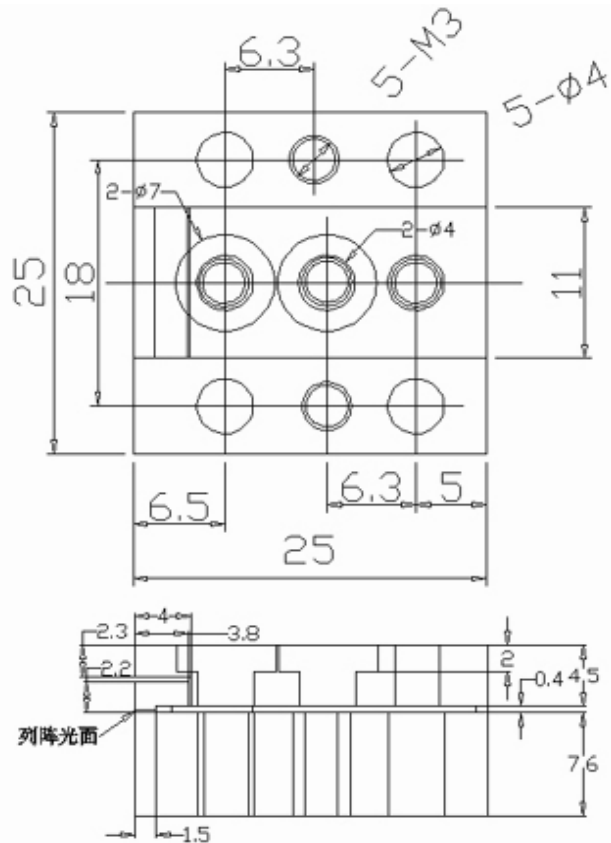
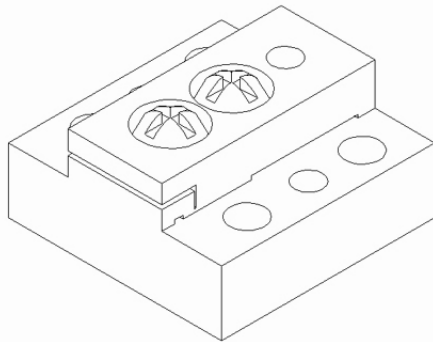
### 特点

- ✚ 独特设计的电极和封装工艺
- ✚ 优异的热特性
- ✚ 波长及功率漂移小

### 应用范围

- ✚ 激光打标、激光切割等工业领域
- ✚ 激光医疗领域
- ✚ 军事等大功率激光应用领域

封装尺寸图 (单位: 毫米)





## CS 封装半导体激光器列阵

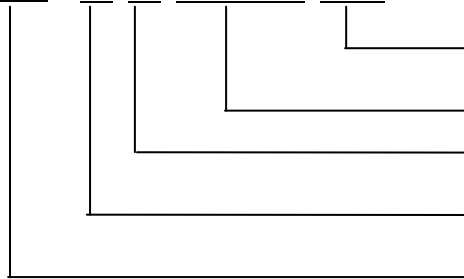
### 性能参数

型 号	NRS-C820CS	NRS-C840CS	NRS-C920CS	NRS-Q8100CS	单 位
<b>光学参数 (Tc=25°C)</b>					
连续输出功率 P <sub>o</sub>	20	40	20	100	W
列阵宽度	1	1	1	1	mm
列阵长度 L	10	10	10	10	mm
中心波长 λ <sub>c</sub>	808	808	980	808	nm
中心波长范围	±5	±5	±10	±5	nm
光谱宽度 Δλ	≤3	≤3	≤3	≤3	nm
发光单元间距	500	500	500	160	μm
发光单元数目	19	19	19	60	—
波长温度系数	0.3	0.3	0.3	0.3	nm/°C
光束发散角 θ <sub>∥</sub> ×θ <sub>⊥</sub>	10×38	10×38	10×40	10×40	degrees
<b>电学参数 (Tc=25°C)</b>					
斜率效率 Es	≥1	≥1	≥0.8	≥1	W/A
阈值电流 I <sub>th</sub>	≤5	≤8	≤10	≤25	A
工作电流 I <sub>o</sub>	≤25	≤45	≤30	≤115	A
工作电压 V <sub>f</sub>	<2	<2	<2	<2	V
<b>极限值</b>					
反向电压 V <sub>r</sub>	2.5	2.5	2.5	2.5	V
工作温度 T <sub>o</sub>	10~40	10~40	10~40	10~40	°C
存储温度 T <sub>stg</sub>	-20~60	-20~60	-20~60	-20~60	°C

性能参数若有调整，恕不另行通知

### 订购信息

NRS—□ □ □□□□ □□



- 2 位：封装形式  
CS：CS 单 Bar 封装
- 2-4 位：每 Bar 实际输出功率 单位 W/Bar
- 1 位：中心波长  
8：808nm；9：980nm
- 1 位：器件类型  
C：连续器件；Q：准连续器件
- 心润心公司代号