

1064nm 半导体侧面泵浦激光模块

特点

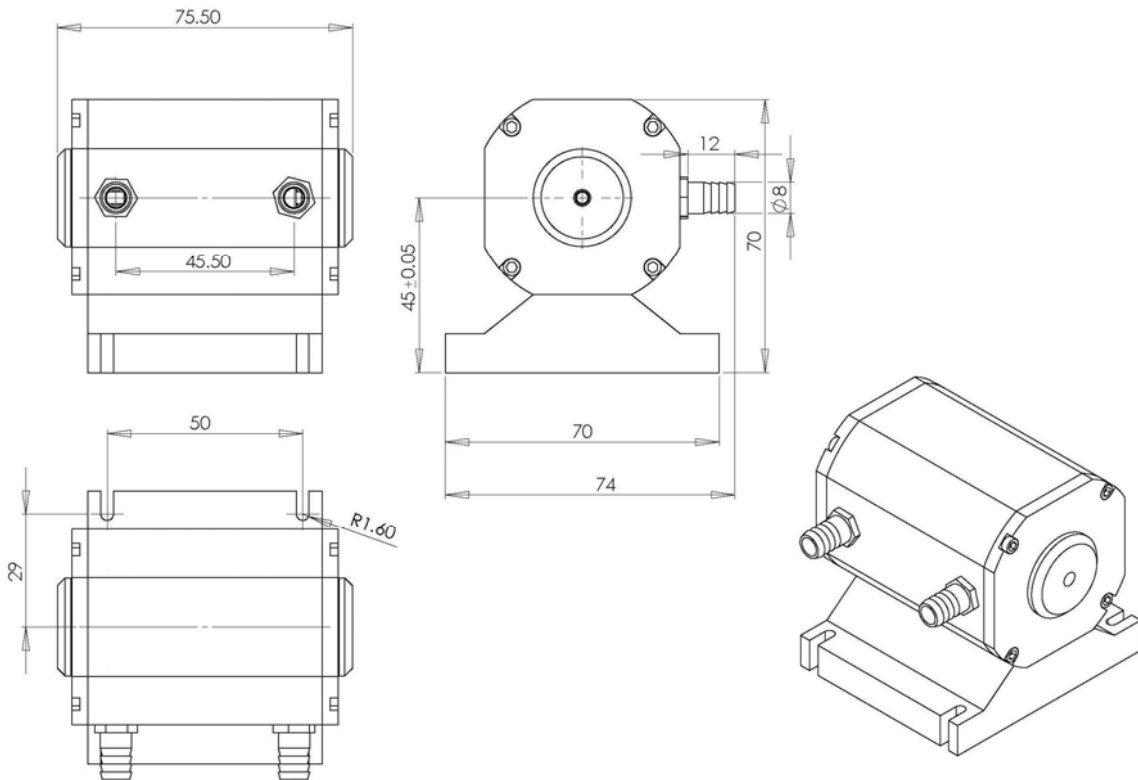
- 体积小，结构紧凑，外型美观
- 采用方便实用的水冷却方式
- 效率高，寿命长
- 具有高稳定性和高可靠性
- 可配专用电源

应用范围

- 全固态激光器的泵浦源
- 激光打标、激光切割等工业领域
- 激光医疗领域
- 军事等大功率激光应用领域



封装尺寸图 (单位：毫米)



1064nm 半导体侧面泵浦激光模块

性能参数

| 型 号 | NRS-S30 | NRS-S50 | 单 位 |
|-----------------------|------------|------------|-----------------|
| 光学参数 (Tc=25℃) | | | |
| 峰值波长 | 1064 | 1064 | nm |
| 输出功率 P _o | 30 | 50 | W |
| 晶体棒中心高度 | 45 | 45 | mm |
| 晶体棒尺寸 | Φ3×64 | Φ3×64 | mm |
| 晶体棒端面 | 平面/增透 | 平面/增透 | — |
| 电学参数 (Tc=25℃) | | | |
| 阈值电流 I _{th} | ≤8 | ≤8 | A |
| 工作电流 I _o | ≤23 | ≤23 | A |
| 额定工作电流 | 25 | 25 | A |
| 正向偏压 | ≤18 | ≤18 | V |
| 结构参数 (Tc=25℃) | | | |
| 体积(L*W*H) | 75.5×70×70 | 75.5×70×70 | mm ³ |
| 重量 | ≤1 | ≤1 | Kg |
| 定位孔尺寸 | 58×50 | 58×50 | mm |
| 极限值 | | | |
| 工作温度 T _o | 10 ~30 | 10 ~30 | ℃ |
| 存储温度 T _{stg} | -20~70 | -20~70 | ℃ |
| 冷却方式 | 纯净水冷却 | 纯净水冷却 | — |
| 冷却水温度 | 20 | 20 | ℃ |
| 冷却水流量 | >4.5 | >4.5 | L/min |
| 冷却水压力 | <50 | <50 | PSI |

性能参数若有调整，请以说明书为准。其它功率及特殊要求，请与我们的销售人员联系。

订购信息

